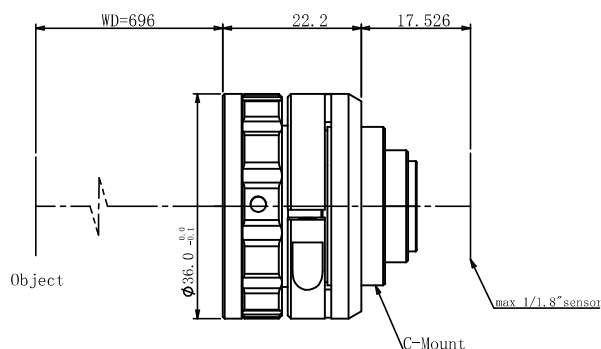


# 规格书

## WWT118-00223-696

### 6M 工业镜头



### 光学参数

放大倍率 $\beta$ (x)	0.0223
物方工作距 WD (mm)	696
支持 CCD 尺寸 ( $\Phi$ mm)	9(1/1.8")
像方 F/#	6
焦距 (mm)	15.8
数值孔径 NA	0.00186
物方分辨率 ( $\mu\text{m}$ )	180.4
物方景深 DoF (mm)	965.2
像方 MTF30 (lp/mm)	175
TV 畸变 (%)	-0.4607

### 视野范围 (mm × mm)

1/1.8" (7.13x5.37)	319.7x240.8
1/1.8" (7.43x4.9)	333.2x219.7

### 机械参数

相机接口	C
镜头总长 (mm)	22.2
是否同轴光 / 可调光栏	否 / 否

