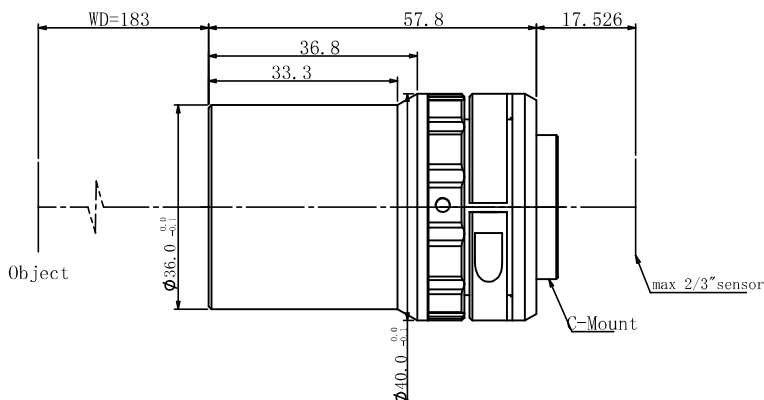


规格书

WWT230-03-183

6M 工业镜头



光学参数

放大倍率 β (x)	0.3
物方工作距 WD (mm)	183
支持 CCD 尺寸 (Φ mm)	11.0(2/3")
像方 F/#	6.5
焦距 (mm)	46.28
数值孔径 NA	0.02313
物方分辨率 (um)	14.5
物方景深 DoF (mm)	5.8
像方 MTF30 (lp/mm)	101
TV 畸变 (%)	0.0257

视野范围 (mm × mm)

1/1.8" (7.13x5.37)	23.8x17.9
1/1.8" (7.43x4.9)	24.8x16.3
2/3" (8.45x7.1)	28.17x23.67

机械参数

相机接口	C
镜头总长 (mm)	57.8
是否同轴光 / 可调光栏	否 / 否

